



Nuevo alineador de ruedas 3D Exact Linear E Plus

El alineador de ruedas para todos ¡Rápido, preciso y extremadamente fiable!

Alineador evolucionado que incluye un sistema integrado de movimiento de las cámaras con accionamiento manual, diseñado para brindar precisión, fiabilidad y facilidad de uso en cada fase del trabajo.

La estructura incluye la predisposición para un monitor adicional o una impresora A4. Además, es compatible con el **carro** e incorpora una cómoda escuadra de garras que permite mejorar la ergonomía y la organización del lugar de trabajo.

Todos los componentes ofrecen materiales de **alta calidad** y un **diseño moderno**, de acuerdo con los elevados estándares de construcción de Corghi. **EXACT LINEAR E PLUS** cuenta con un **software** intuitivo y fácil de utilizar, que garantiza una **alineación rápida y precisa** con visualización detallada de los datos hasta **0,01°**. La interfaz simplifica el trabajo del operador gracias a tutoriales de fácil acceso.

El acceso a los principales valores de regulación es inmediato, lo que reduce el tiempo de intervención y aumenta la eficacia.



NOVEDAD



Facilidad de uso

Diseño simple con iconos Corghi.

Sencillos y eficientes, fáciles de aprender, de selección rápida.

Unidad principal

Con mini PC integrado y mesa de trabajo

Asa

para mover el haz de las cámaras.
Movimiento rápido y preciso.



Target ligero

De alta resolución

Se puede separar de la garra y es compatible con todas las garras del catálogo. Filtro infrarrojo delantero para una elevada inmunidad a los reflejos solares.

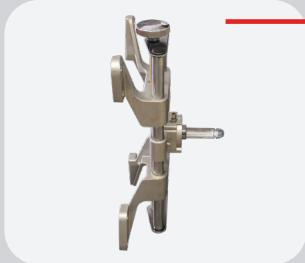


Cámara de calidad superior

Cámara HI-Q de alta resolución de última generación

Para visión artificial. **Indicaciones operativas luminosas** gracias al panel gráfico integrado. **Medición en diferencia.**

Cada adquisición se elabora de manera diferencial a partir de dos imágenes consecutivas, para eliminar los problemas de medición en condiciones críticas de luz solar o reflejos de luz.



Garras de 10" a 26"

Con adaptador (opcionales).

Desbloqueo seguros

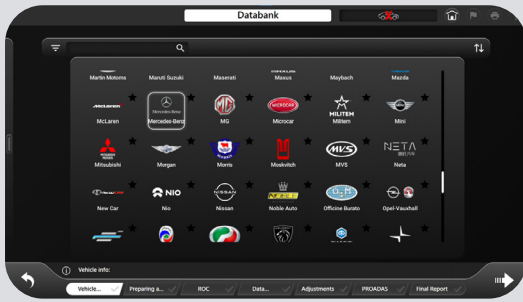
Pedal de desbloqueo de los seguros del camera mover.



Nuevo mecanismo elevador integrado y sistema de seguridad de accionamiento manual

Rápido y fácil

El kit de movimiento cámara permite al operador trabajar desde el foso hasta más de 2 metros de altura. Sistema de seguridad integrado, con desbloqueo rápido de los seguros mediante pedal.



Nuevo software para el profesional de la alineación

Nueva interfaz gráfica moderna y profesional

Desarrollada expresamente para el especialista de la alineación. Mejorada con **nuevas funciones**, como la barra de progreso inferior, el **práctico menú** de selección vertical desplegable y una visibilidad superior de los datos en la zona operativa. Además, cuenta con **útiles iconos de selección rápida** de las funciones más comunes y procedimientos guiados simples con instrucciones claras para los operadores menos expertos. El procedimiento se puede personalizar totalmente con una base de datos que se actualiza y completa continuamente.



- Sistema operativo **Windows IoT multilingüe**;
- Procedimientos **simplificados**;
- Extraordinaria base de datos internacional con más de **84.000 vehículos**;
- **Indicaciones gráficas** en tiempo real;
- **Base de datos del usuario** para introducir o modificar los datos del vehículo;
- **Calibrado en fábrica**, solo requiere la verificación de la calibración durante la instalación
- Base de datos en **disco duro**;
- **Base de datos del cliente** para trabajos específicos, para guardar y recuperar todos los **datos del cliente**;
- **A.I. Algoritmo inteligente**, identifica los ángulos críticos, sugiere acciones correctivas y optimiza la compensación de los elementos no ajustables.



Con el servicio **CloudNext**, el software siempre se actualiza a la última versión disponible.

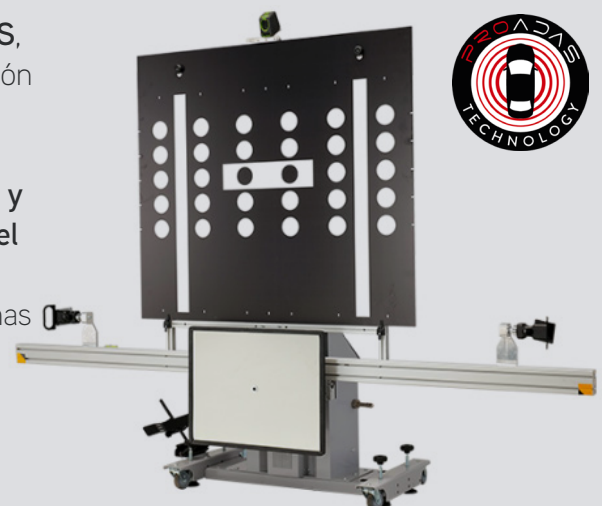
ALINEADOR COMPATIBLE CON PROADAS

El alineador es compatible con el sistema universal **PROADAS**, utilizado para calibrar los sistemas de asistencia a la conducción de los vehículos de nueva generación.

Mediante las cámaras del alineador es posible **alinear precisa y rápidamente el sistema** para la calibración de la cámara y del radar a bordo del vehículo.

Los fabricantes recomiendan realizar la calibración de los sistemas ADAS después de haber realizado la alineación del vehículo.

Para más información, consultar la sección productos PROADAS de nuestro sitio web.



Accesorios recomendados



8-34900011
Maleta con kit para calibración y control



x4

8-34100020
Garras 10"-21" autocentrantes



x4

8-34100021
Kit extensores de 26" para garras



8-33100204
Platos giratorios con topes



8-34900072
Aligner Trolley. Para utilizar el alineador de ruedas en elevadores diferentes o en modo drive thru.



8-21120005
Impresora de inyección de tinta A4

Para más información consultar el catálogo accesorios completo

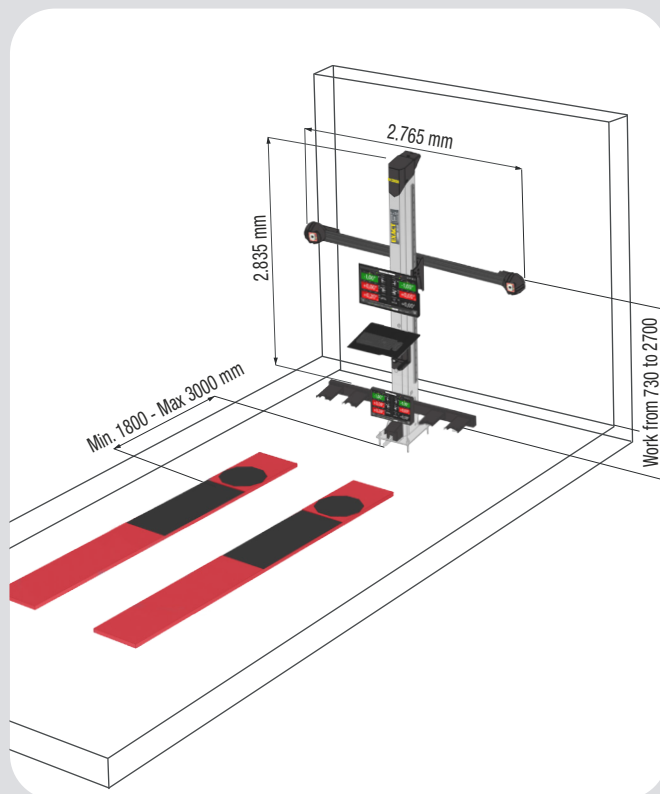
DATOS TÉCNICOS

Convergencia total	$\pm 20^\circ$
Semiconvergencia	$\pm 10^\circ$
Ángulo de caída	$\pm 10^\circ$
Incidencia	$\pm 30^\circ$
Perno fundido	$\pm 30^\circ$
Set back	$\pm 22^\circ$
Ángulo de impulsión	$\pm 10^\circ$
Diferencia de viraje	$\pm 20^\circ$

Dotación



Dimensiones totales



ALIMENTACIÓN

Tensión de alimentación	115/230 Vca - 50/60 Hz - 1 Ph
Consumo de corriente	500 W
Resolución cámaras	2592 x 1944 12.000.000 píxeles